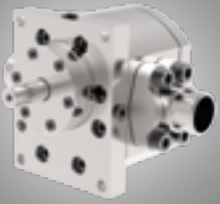


增压齿轮泵



中低粘度齿轮泵



增压/挤塑用齿轮泵



食品工业齿轮泵

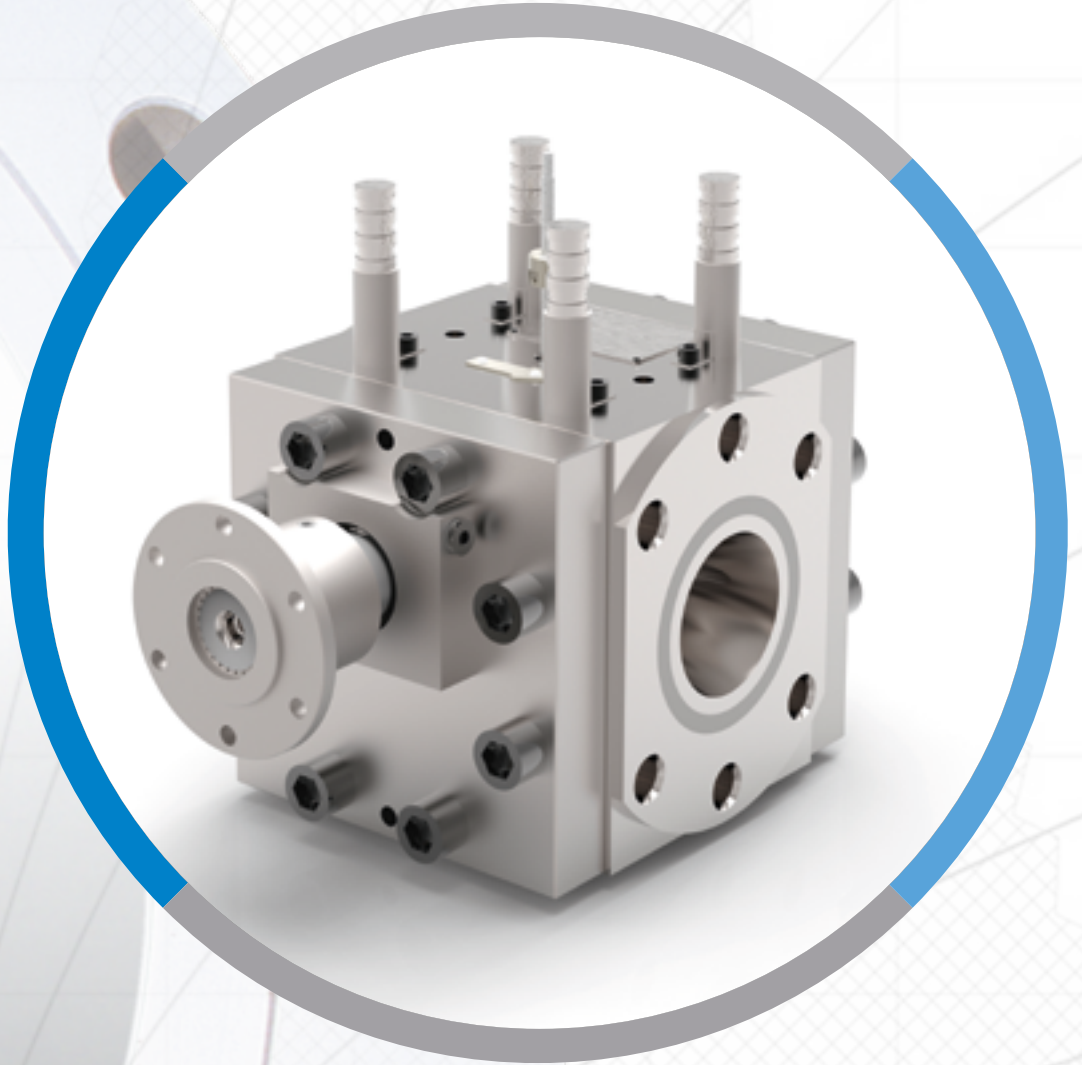


高粘度抽吸齿轮泵



# EXTRU III

## 挤塑机用计量齿轮泵



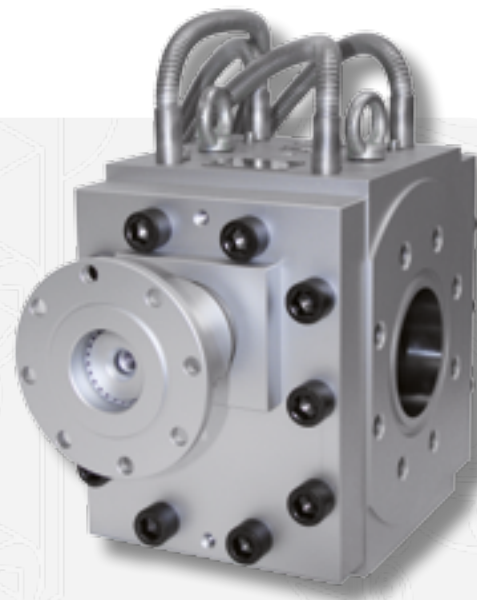
# EXTRU III

## 紧凑&适用

EXTRU III型计量齿轮泵的紧凑设计和适用性给人的印象深刻。泵体的轻小紧凑使安装更为方便，占用空间更小。EXTRU III型泵可用于粘度高达30000Pas、温度高达350°C的场合；允许的进口压力达到120bar，增压压差可达250bar。

标准的EXTRU III型泵使用铜铝合金材质的螺旋密封。这种动密封是专为粘度高、进口压力高的工况设计，需要时可以加入冷却夹套来提升密封效果。

由于增压是由泵来完成，物料在挤出机中的传输相对会比较平稳柔和，所以能量损耗和温升更小。泵的持续平稳输出能够有效地消除出口侧物料的压力波动和排量波动，有效地提高了你的产品质量并减少了物料消耗。带有特殊润滑槽的耐磨轴保证了长期可靠的运行。



## 技术参数

<b>泵体:</b>	耐热碳钢 可加涂层
<b>泵端盖:</b>	碳钢
<b>齿轮:</b>	渗氮处理的工具钢 可加涂层，直齿、斜齿或人字齿
<b>滑动轴承:</b>	工具钢 可加涂层
<b>轴封:</b>	铜铝合金材质的螺旋密封 可加冷却夹套
<b>加热系统:</b>	电加热棒加热

## 应用实例

**聚合物:** PS, PET, PC, PA, PMMA, HDPE, LDPE, LLDPE, PP, Polysulfone, PEEK等

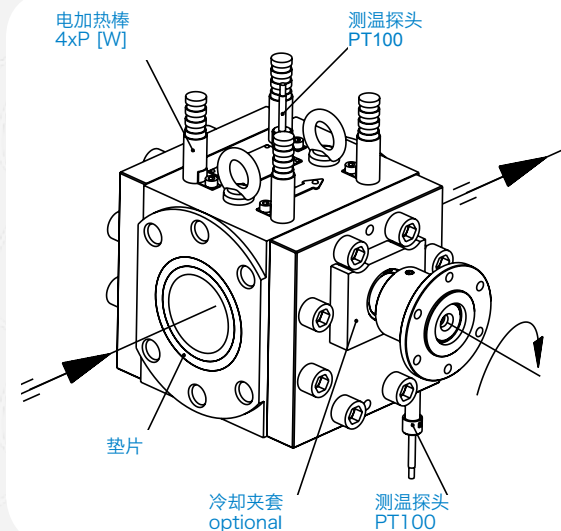
## 泵尺寸

从22/22 - 180/180 (4.7 - 3200毫升/转)

# 尺寸/额定排量/流量

## 运行参数

粘度:	≤ 30000Pas
温度:	≤ 350 °C
进口压力:	≤ 120bar
压差:	≤ 250bar



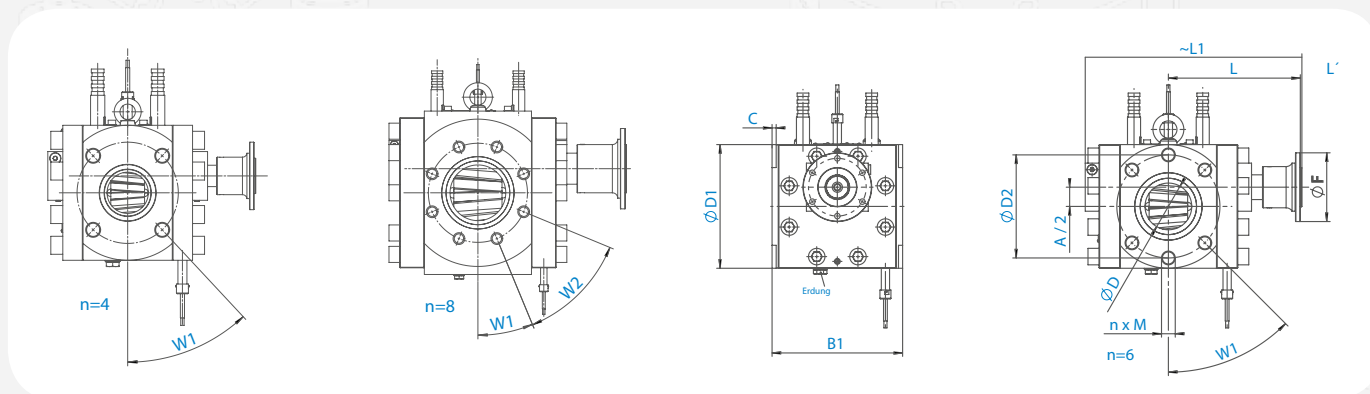
以上列出的参数都是最大值，某些情况下不能同时达到。  
我们非常愿意根据您的要求为您提供特殊的材料或者设计。

## 技术参数

### 泵的规格

规格 (齿中心距和齿宽)	额定排量 (毫升/转)	流量 (升/小时)
1 (22/22)	4,7	3-56
2 (28/28)	10,2	6-92
3 (36/36)	25,6	15-230
4 (45/45)	46,3	28-417
5 (56/56)	92,6	55-722

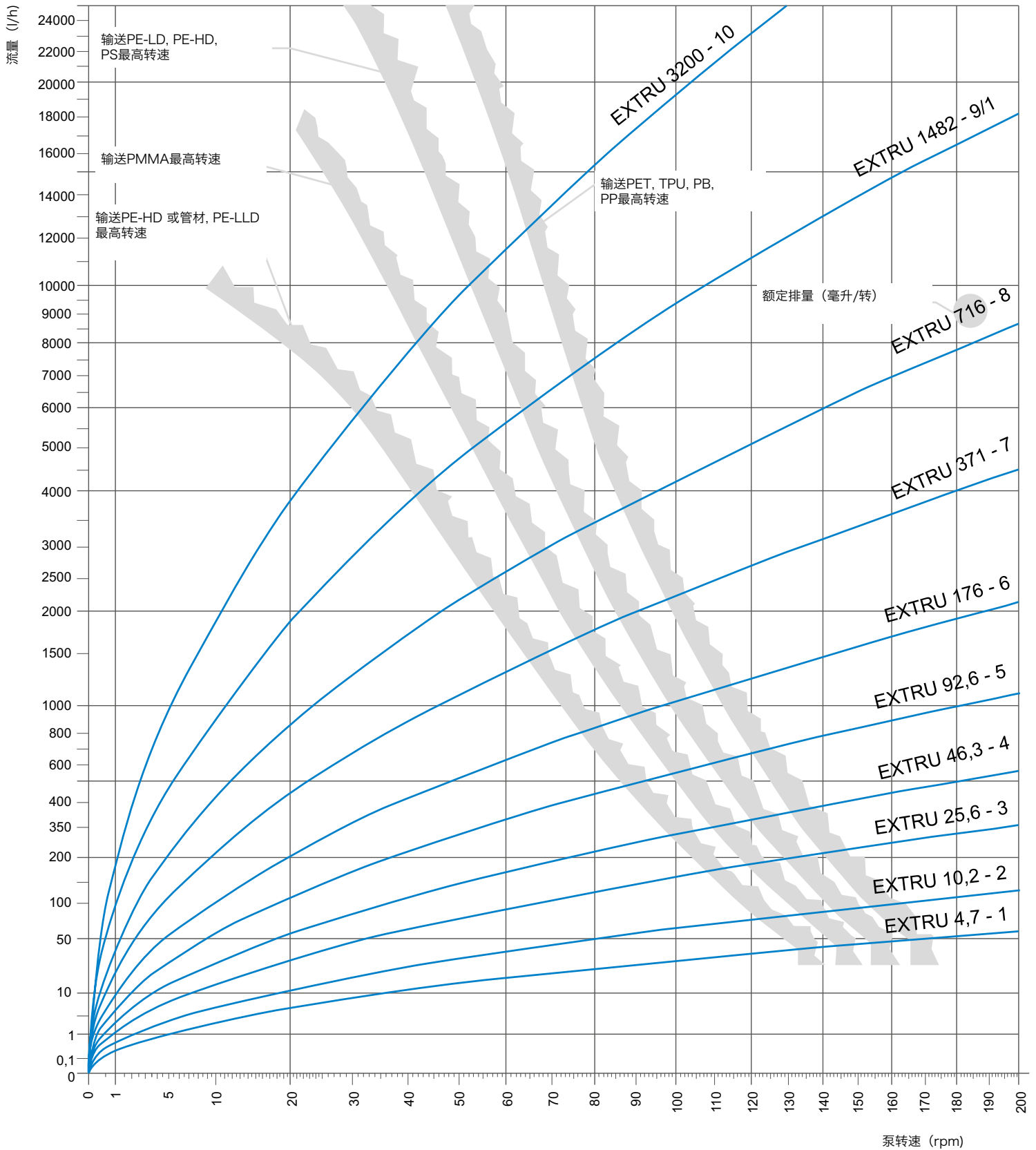
规格 (齿中心距和齿宽)	额定排量 (毫升/转)	流量 (升/小时)
6 (70/70)	176	105-1370
7 (90/90)	371	222-2890
8 (110/110)	716	430-4700
9 (140/140)	1.482	900-8850
10 (180/180)	3.200	1920-17000



### EXTRU-外形尺寸

型号	A/B	A/2	B1	C	ØD	ØD1	ØD2	M	n	W1	W2	L	L1	ØF	重量
EXTRU-III 4,7-1	22/22	11	90	3	28	84	64,6	M12	4	22°	--	80	131	58	5,2 [kg]
EXTRU-III 10,2-2	28/28	14	120	4	32	108	75	M10	6	40°	--	108	178	75	10 [kg]
EXTRU-III 25,6-3	36/36	18	136	4	42	136	95	M12	6	40°	--	126	210	90	17 [kg]
EXTRU-III 46,3-4	45/45	22,5	170	5	55	180	135	M20	4	43°	--	168,5	278	90	39 [kg]
EXTRU-III 92,6-5	56/56	28	190	6	68	180	150	M20	6	45°	--	192	315	100	49 [kg]
EXTRU-III 176-6	70/70	35	200	3,5	80	218	160	M20	6	60°	--	227	378	120	90 [kg]
EXTRU-III 371-7	90/90	45	230	3,5	104	275	185	M20	8	22,5°	45°	275	444	150	149 [kg]
EXTRU-III 716-8	110/110	55	310	5	125	300	215	M24	8	22,5°	45°	340	538	180	260 [kg]
EXTRU-III 1482-9/1	140/140	70	425	7,5	165	430	285	M30	8	22,5°	45°	415	670	250	615 [kg]
EXTRU-III 3200-10	180/180	90	500	7,5	220	530	350	M36	8	22,5°	45°	547	893	315	1170 [kg]

取决于物料特性和运行条件



威特泵业（上海）有限公司  
上海市徐汇区宜山路425号光启城2005室

电话： 021-5418 9112/9119  
 传真： 021-3367 6238  
 邮编： 200235  
 E-mail: info@wite-china.com  
 网址： www.wite-china.com

